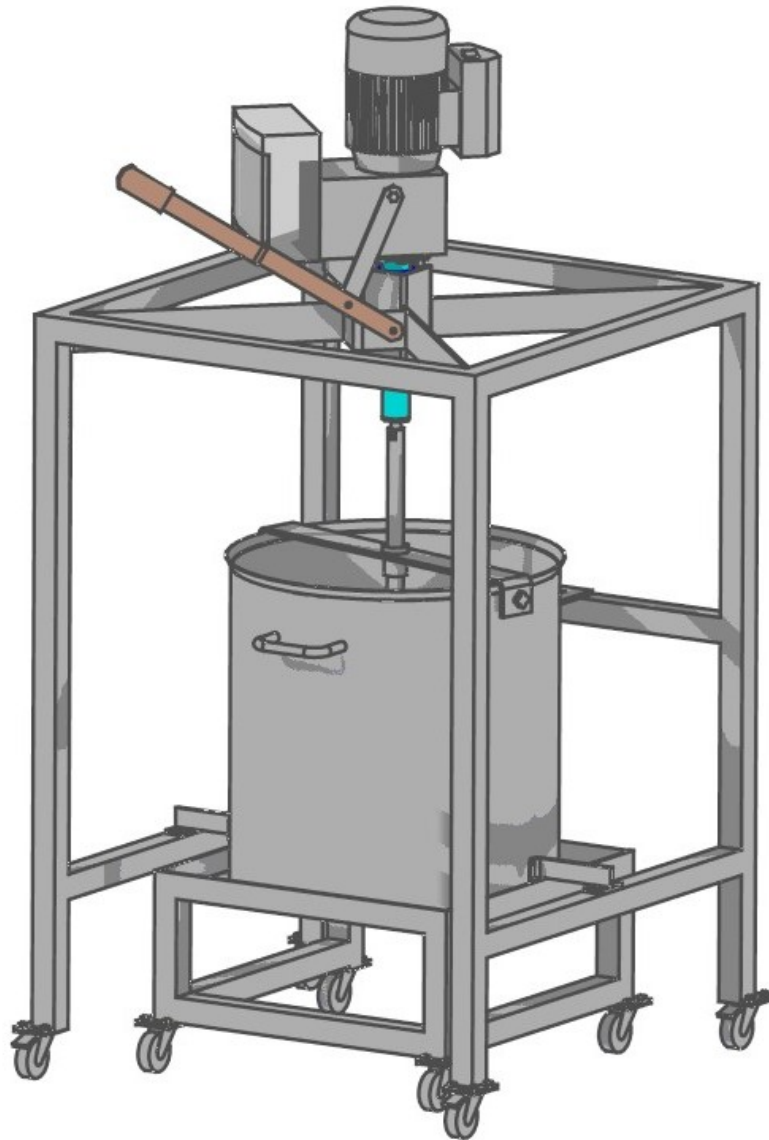


Ing. Stampa

MACCHINE



MESPRO

Mescolatrice Professionale per salse e marmellate

MESPRO

Macchina estremamente efficace studiata per risolvere il problema del mescolamento delle salse e delle marmellate nei laboratori professionali durante il ciclo di cottura.

La versione base è fornita di accessorio mescolatore e di carrello per pentole di diametro 50 cm e capienza di 100 litri.

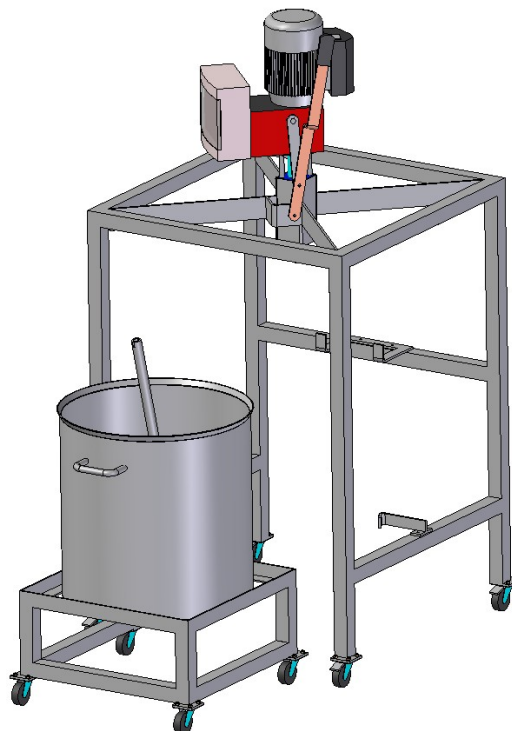
Il carrello permette il posizionamento della pentola sopra i fornelloni industriali per mezzo di ruote piroettanti.

La struttura della macchina e del carrello sono costruite interamente in acciaio inox 18/10 AISI 304.

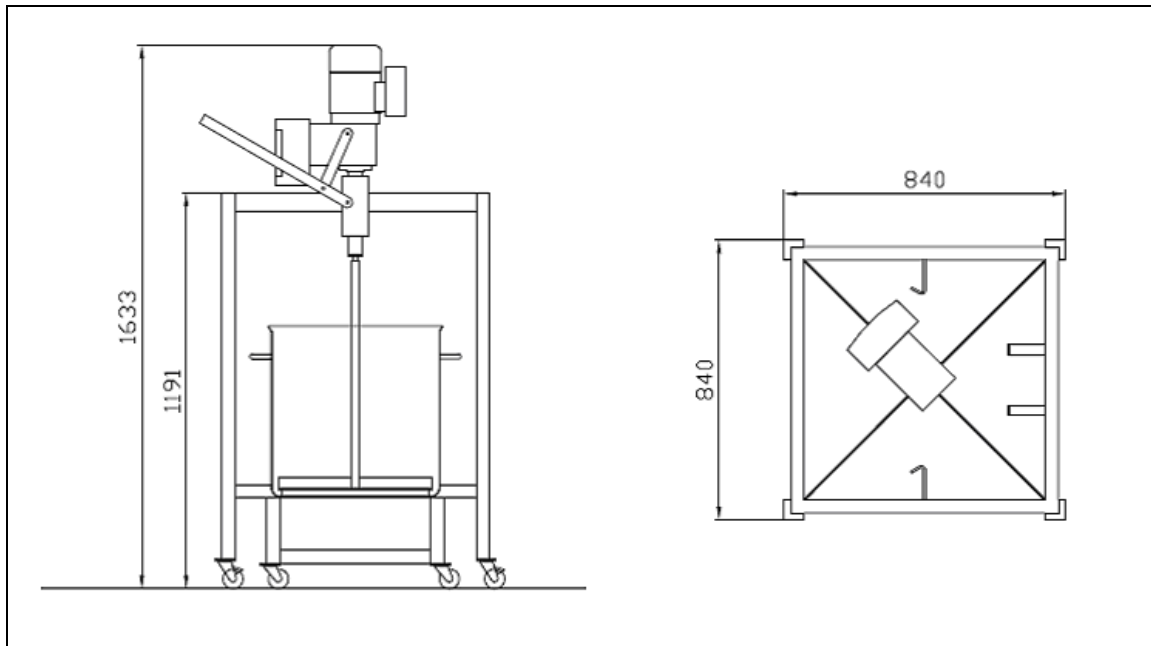
La macchina prevede il funzionamento automatico con la programmazione di cicli pausa-lavoro in modo da consentire la cottura per periodi prolungati (diverse ore) senza operatore.

La facilità di pulizia e la semplicità di movimentazione la rendono una macchina perfetta per i piccoli laboratori alimentari che hanno una produzione diversificata e periodica.

E' possibile avere misure su richiesta.



MESPRO



Modello	MESPRO
Potenza	600 W
Alimentazione	230 V - 50 Hz
Velocità	90 rpm
Dimensioni	840 x 840 x 1633 h mm
Peso netto macchina	45 kg
Prezzo + IVA (22%)	€ 1.800,00

DOTAZIONI DI SERIE

- Accessorio mescolatore raschiafondo per pentole diametro 50 cm;
- Carrello con ruote per cottura sopra fornellone.

I componenti utilizzati sono MADE IN ITALY, mentre la struttura della mescolatrice MESPRO è costruita da:

Saldotorneria Cirrincione Vincenzo
C/da Sottopalazzo s.n. - 90020 Roccapalumba (PA) - Italia

MESPRO

Ing. Stampa
MACCHINE

è un marchio realizzato dall'ingegnere Giuseppe Stampa per commercializzare delle macchine realizzate su richiesta di alcuni clienti.

Il settore principale di interesse è quello dei laboratori alimentari di medie dimensioni, dove è sentita l'esigenza di una automazione leggera in grado di risolvere il problema della discontinuità dei volumi di produzione.

Nel caso vi sia l'interesse ad automatizzare una fase di produzione, siamo disponibili ad ascoltare le Vostre esigenze ed a proporVi una soluzione adeguata.

Per chiarimenti ed informazioni contattare:

ingstampa@gmail.com

ing. Stampa MACCHINE

C/da Babaurra - 93100 Caltanissetta (ITALY)

Tel: 3803278407 email: ingstampa@gmail.com

sito internet: www.ingstampa.it