

CALIBRATORE A FILI

Nastro per il trasporto e la calibrazione dei funghi
Champignon

CALIBRATORE A FILI

Macchina snella e di facile movimentazione, studiata appositamente per la lavorazione dei funghi schampignon freschi.

Il nastro trasportatore realizzato per mezzo di fili in NBR consente di separare i funghi di piccola dimensione, che cadono lateralmente, dai funghi di dimensione maggiore che proseguono il tragitto verso le macchine a valle.

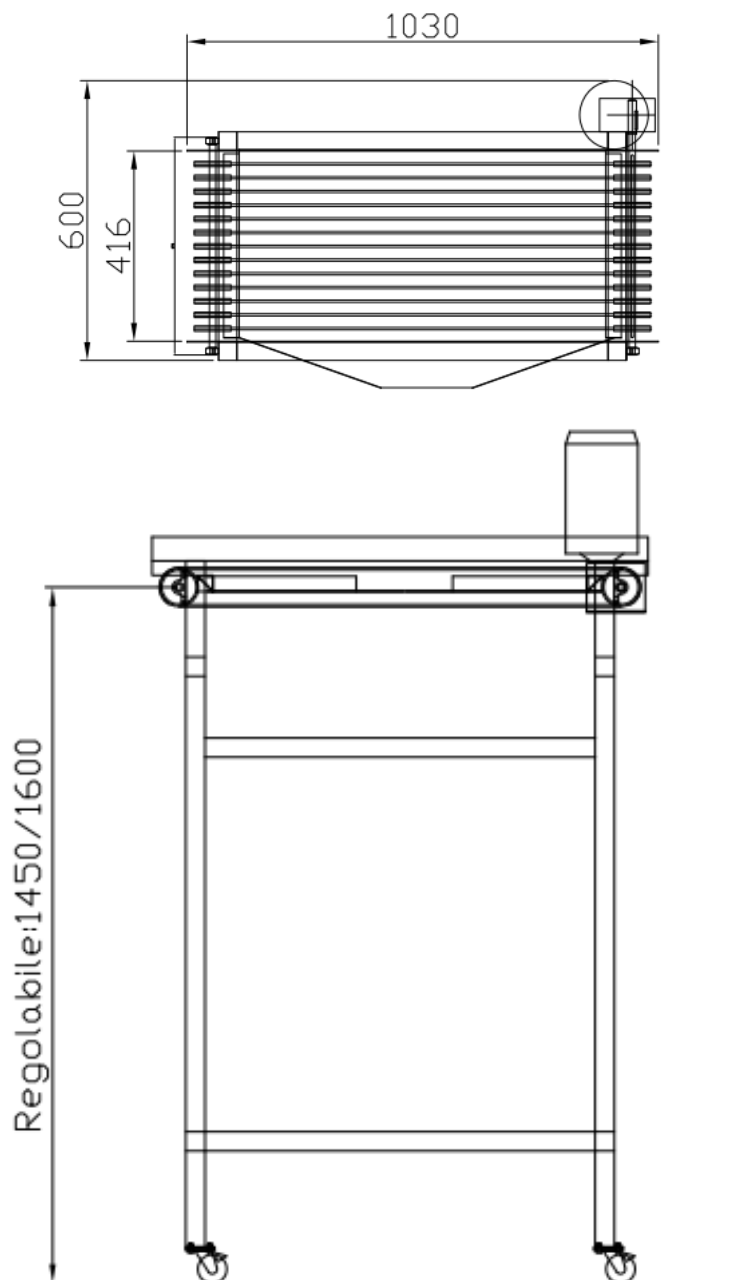
Il materiale utilizzato per i fili è di facile reperibilità e si incolla facilmente a freddo per mezzo di collanti adatti.

Il telaio della macchina è in acciaio inox AISI304 e i cuscinetti scelti sono in materiale plastico, prodotti dalla IGUS, di facile sostituzione e non necessitano di ingrassaggio.

E' possibile avere misure, velocità e dimensioni su richiesta.



CALIBRATORE A FILI



Modello	Calibratore a fili 1000/400
Potenza	370 W
Alimentazione	230 V - 50 Hz
Dimensioni	1030x600x1900 h mm
Peso netto macchina	50 kg
Prezzo + IVA (22%)	€ 2.000,00

Calibratore a fili

Ing. Stampa
MACCHINE

è un marchio realizzato dall'ingegnere Giuseppe

Stampa per commercializzare delle macchine realizzate su richiesta di alcuni clienti.

Il settore principale di interesse è quello dei laboratori alimentari di medie dimensioni, dove è sentita l'esigenza di una automazione leggera in grado di risolvere il problema della discontinuità dei volumi di produzione.

Nel caso vi sia l'interesse ad automatizzare una fase di produzione, siamo disponibili ad ascoltare le Vostre esigenze ed a proporVi una soluzione adeguata.

Per chiarimenti ed informazioni contattare:

ingstampa@gmail.com

ing. Stampa MACCHINE

C/da Babaurra - 93100 Caltanissetta (ITALY)

Tel: 3803278407 email: ingstampa@gmail.com

sito internet: www.ingstampa.it